

IDŹ DO

PRZYKŁADOWY ROZDZIAŁ



SPIS TREŚCI

KATALOG KSIĄŻEK

KATALOG ONLINE

ZAMÓW DRUKOWANY KATALOG

TWÓJ KOSZYK

DODAJ DO KOSZYKA

CENNIK I INFORMACJE

ZAMÓW INFORMACJE
O NOWOŚCIACH

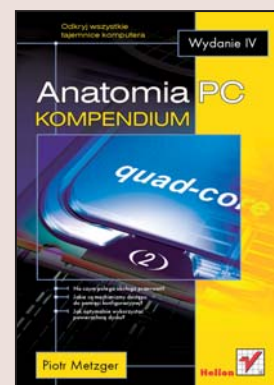
ZAMÓW CENNIK

CZYTELNIA

FRAGMENTY KSIĄŻEK ONLINE

Anatomia PC. Kompedium. Wydanie IV

Autor: Piotr Metzger
ISBN: 978-83-246-1120-1
Format: A5, stron: 440



Odkryj wszystkie tajemnice komputera

- Na czym polega obsługa przerwania?
- Jakie są mechanizmy dostępu do pamięci konfiguracyjnej?
- Jak optymalnie wykorzystać powierzchnię dysku?

„Anatomia PC. Kompedium. Wydanie IV” to kolejna edycja bestsellerowego podręcznika, zawierającego najaktualniejsze, wyczerpujące informacje w zakresie architektury współczesnych komputerów PC. Ta książka wprowadzi Cię w tajniki budowy poszczególnych elementów komputera – od zagadnień podstawowych, po najbardziej zaawansowane. Jest to więc lektura obowiązkowa serwisantów, administratorów sieci, projektantów urządzeń peryferyjnych, zaawansowanych programistów oraz wszystkich użytkowników komputerów, którzy chcieliby samodzielnie poradzić sobie z usterkami i rozbudową swojego peceta.

Książka „Anatomia PC. Kompedium. Wydanie IV” stanowi kompletne źródło wiedzy, będące nieocenioną pomocą w przypadku jakichkolwiek problemów z Twoim sprzętem. Dowiesz się z niej wszystkiego o wewnętrznej strukturze poszczególnych komponentów komputera. Poznasz ich funkcje oraz mechanizmy działania, a także zrozumiesz wszelkie interakcje zachodzące pomiędzy nimi. Dzięki temu szybko zdiagnozujesz i usuniesz ewentualne usterki oraz optymalnie dobierzesz podzespoły do rozbudowy peceta. Staniesz się świadomym użytkownikiem nowoczesnych technologii, co pozwoli Ci wykorzystywać maksimum ich możliwości.

- Mikroprocesory
- Architektury komputerów PC
- Układy pamięciowe
- Układy otoczenia procesora
- Kanał DMA
- Magistrale ISA, PCI i AGP, PCI-Express
- Łąca i różne rodzaje pamięci
- Karty graficzne i dźwiękowe
- Zasilacz
- BIOS i jego program konfiguracyjny

Poznaj fascynujące wnętrze swojego komputera!



Spis treści

Rozdział 1. Mikroprocesor	11
Przetwarzanie rozkazów	12
RISC i CISC	12
Przetwarzanie potokowe	13
Techniki przyspieszania	15
Dostęp do pamięci	15
Stronicowanie	17
Pamięci podręczne	17
Topologie	20
Organizacja pamięci podręcznej	21
Strategie	22
Pamięć niezależna lub współdzielona	23
Obsługa przestrzeni adresowej I/O	24
Funkcje kontrolne i sterujące	25
Częstotliwość taktowania	26
Magistrala FSB: Intel	26
Magistrala FSB: AMD	27
Magistrala HT: AMD	27
Mnożniki	27
Blokada mnożnika	27
Częstotliwość taktowania mikroprocesora a pozostałe magistrale	28
Zasilanie	28
Rozszerzenia	30
MMX	30
3DNow!	33
SSE	34
SSE2	36
SSE3	37
SSSE3	39
Hyper-Threading (HT)	39
Przetwarzanie 64-bitowe	41
Metoda firmy Intel: Itanium	42
Metoda firmy AMD: Opteron	44
Przyszłość przetwarzania 64-bitowego	48

Przykłady mikroprocesorów	49
Rodzina AMD K10	49
Rodzina Intel Core	54
Rozdział 2. Architektury komputerów PC	59
Model PC/XT	59
Dostęp do pamięci i przestrzeni wejścia-wyjścia	60
Magistrala ISA 8-bitowa	64
Model AT	66
Procesor 80286	69
Magistrala ISA 16-bitowa	70
Komputery z procesorami 386, 486 i Pentium	72
EISA	74
MCA	76
VESA	78
PCI, PCI-X i PCI Express	79
Rozdział 3. Układy pamięciowe PC	81
Pamięci dynamiczne	82
Tryb konwencjonalny (Page Mode)	83
FPM (Fast Page Mode)	83
EDO (Extended Data Out)	84
SDRAM	85
Moduły pamięciowe	88
Moduły SIMM-30 (SIP)	89
Moduły SIMM PS/2	90
Moduły DIMM 168-pin	91
Odświeżanie	96
Wykrywanie błędów i ich korekcja	98
Błędy powtarzalne (HE)	99
Błędy sporadyczne (SE)	99
Kontrola parzystości	99
Kontrola ECC	100
Rozszerzenia PC-66, PC-100, PC-133	100
Oznaczenia modułów DIMM	101
Moduły buforowane	102
DDR SDRAM	102
DDR2 SDRAM	108
Moduły DIMM DDR2	109
DDR3 SDRAM	111
Moduły DIMM DDR3	111
Moduły FB-DIMM	114
Porównanie parametrów pamięci	115
Systemy dwukanałowe	116
Rozdział 4. Układy otoczenia procesora	119
Zakres funkcji	119
Magistrala FSB	122
Obsługa pamięci operacyjnej i magistrali pamięciowej	125
Okno adresowe wejścia-wyjścia	125
Układy współpracujące z magistralą GTL+ i AGTL+	126
Układy do obsługi procesorów AMD	137
Rodzina K7	139
Rodzina Hammer	139

Wewnętrzne magistrale międzyukładowe	145
PCI	146
Hub-Interface/V-Link	147
RapidIO	147
HyperTransport (LDT)	149
DMI	151
Rozdział 5. Magistrala PCI	153
Gniazda magistrali PCI	162
Obsługa przerw	163
Przerwania zgłaszane komunikatem	166
Pamięć konfiguracyjna urządzeń PCI	166
Identyfikator producenta (Vendor ID)	167
Identyfikator urządzenia (Device ID)	167
Rejestr rozkazów (Command)	168
Rejestr stanu (Status)	169
Numer wersji urządzenia (Revision ID)	170
Kod klasy urządzenia (Class Code)	171
Rozmiar linii pamięci podręcznej (Cache Line Size)	173
Minimalny czas transmisji (Latency Timer)	174
Typ nagłówka (Header Type)	175
BIST (Build-in Self-test)	175
Adres bazowy (Base Address Registers)	175
Wskaźnik CardBus CIS (CardBus CIS Pointer)	177
Dodatkowy identyfikator producenta (Subsystem Vendor ID) i dodatkowy identyfikator urządzenia (Subsystem ID)	177
Adres bazowy rozszerzenia ROM (Expansion ROM Base Address)	178
Wskaźnik do listy możliwości (Capabilities Pointer)	178
Linia IRQ (Interrupt Line)	179
Linia INT (Interrupt Pin)	179
Długość transmisji (Min_Gnt)	179
Częstość (Max_Lat)	179
Mechanizmy dostępu do pamięci konfiguracyjnej	180
Pierwszy mechanizm dostępu do pamięci konfiguracyjnej	180
Drugi mechanizm dostępu do pamięci konfiguracyjnej	181
PCI BIOS	182
Autokonfiguracja urządzeń PCI	182
Rozwój PCI i inne magistrale	182
PCI-32/66 MHz i PCI-64	183
PCI-X	184
PCI Express	185
Rozdział 6. Kanał DMA	191
Układ scalony 8237A	192
Tryby pracy kontrolera DMA	194
Programowanie kontrolerów DMA	196
Adresy portów kontrolerów DMA w komputerze IBM PC/XT	197
„Sztuczne” porty komputera PC/XT	197
Adresy portów kontrolerów DMA w komputerze IBM PC/AT	198
„Sztuczne” porty komputera PC/AT	199
Budowa rejestrów wewnętrznych	200
Rejestr żądań (port 009h w PC/XT, 009h i 0D2h w PC/AT)	200
Rejestr stanu (port 008h w PC/XT, 008h i 0D0h w PC/AT)	200
Rejestr rozkazów (port 008h w PC/XT, 008h i 0D0h w PC/AT)	200
Rejestr maski kanału (port 00Ah w PC/XT, 00Ah i 0D4h w PC/AT)	201

Rejestr maskujący (port 00Fh w PC/XT, 00Fh i 0DEh w PC/AT)	202
Rejestr trybu (00Bh w PC/XT, 00Bh i 0D6h w PC/AT)	202
Przebieg transmisji	203
Komputery IBM PC i PC/XT	203
Komputer IBM PC/AT	204
Rozdział 7. System obsługi przerwania sprzętowych	207
Układ scalony 8259A (PIC)	209
Cykl przyjęcia zgłoszenia	210
Kaskadowe łączenie kontrolerów przerwania	211
Fazy obsługi przerwania pochodzących od układu Slave	213
Programowanie kontrolera przerwania	214
Inicjowanie pracy układu	214
Polling	218
Przerwanie niemaskowalne (NMI)	218
Obsługa przerwania pochodzących z magistrali ISA, PCI i AGP	219
Kontroler APIC	223
Strona sprzętowa	223
Obsługa APIC przez OS	226
Przerwania zgłaszane komunikatem	230
Rozdział 8. Obsługa dysku twardego	233
Budowa kontrolera	233
Fizyczna organizacja danych i formatowanie	234
Formatowanie niskiego poziomu	234
Formatowanie wysokiego poziomu	235
Wykrywanie i korekcja błędów	235
Standard AT-BUS	238
Złącze fizyczne	240
Dostęp CPU do dysku AT-BUS	243
Rozszerzenia standardu pierwotnego	244
Wzrost pojemności dysków	246
Ograniczenia pojemności dysków twardej	247
Obsługa dużych dysków	247
Podnoszenie pasma przepustowego magistrali	248
Tryby PIO	249
Tryby DMA	250
Tryb Ultra DMA/33	251
Tryb Ultra DMA/66	255
Tryb Ultra ATA/100 i Ultra ATA/133	257
Blok informacyjny	257
Realizacja rozkazu Identify Device	258
Lista rozkazów	258
Funkcje oszczędnościowe	259
System PM	259
System APM	261
Serial ATA	262
Cechy Serial ATA	263
Tryb kompatybilności i natywny	265
Wykorzystanie powierzchni dyskowej	266
Proces ładowania systemu operacyjnego	266
MBR i tablica partycji	267
System danych i FSBR	269

Rozdział 9. Karty graficzne	273
Przegląd kart graficznych	273
Standard VESA	275
Funkcje BIOS-u obsługujące karty graficzne	277
Pamięć lokalna akceleratorów 2D i 3D	277
Pamięć obrazu	278
Bufor Z/W	279
Pamięć tekstur	281
Rozmiar pamięci i organizacja	283
Rodzaje pamięci kart graficznych	285
TurboCache i HyperMemory	288
RAM-DAC	288
Dopasowanie monitora do karty	291
Parametry karty	291
Jakość monitora	293
Monitory ciekłokrystaliczne	295
Kanał informacyjny VESA DDC	297
Złącza cyfrowe	298
TMDS	299
P&D (EVC)	300
DFP	300
DVI	300
HDMI	303
Rozdział 10. Magistrala AGP	305
Architektura komputera z magistralą AGP	305
Sygnaly magistrali AGP	312
Szyna adresów i danych	312
Sygnaly PCI	312
Sygnaly kontroli przepływu	313
Sygnaly obsługi żądań AGP	313
Linie statusowe	314
Sygnaly kluczujące	314
Sygnaly USB	314
System zarządzania zużyciem energii	315
Sygnaly specjalne	315
Linie zasilające	315
AGP w teorii	315
Kolejkowanie	316
Magistrala SBA	318
GART	319
DIME	319
AGP PRO	321
AGP 3.0	324
Pasma przepustowe	324
Poziomy napięcie	324
Nowe sygnaly i przedefiniowania	325
Sygnaly zegarowe	325
Transakcje	327
Pobór prądu	328
Zgodność w dół	328
Przyszłość AGP	329

Rozdział 11. Łącze szeregowe	331
Asynchroniczna transmisja szeregowa	331
Układ scalony 8250	333
Interfejs RS-232C	336
Tryb simpleksowy	339
Tryb półdupleksowy	339
Tryb duplexowy	339
Bezpośrednie programowanie rejestrów UART	341
Przerwania generowane przez łącze szeregowe	343
Prędkość transmisji	346
Sygnały sterujące	346
Rozdział 12. Łącze równoległe	349
Terminologia programu konfiguracyjnego BIOS-u	351
Tryby podstawowe	352
Tryb standardowy	352
Tryb półbajtowy	359
Tryb bajtowy (PS/2)	359
Tryb EPP	360
Tryb ECP	363
Realizacja portu równoległego w ramach architektury PC	368
Ogólne zastosowanie łącza równoległego	370
Rozdział 13. Złącze USB	373
Specyfikacja	373
Topologia	374
Okablowanie	376
Protokół	378
Pakiety	380
Sterowanie w trybach LS/FS (USB 1.1)	381
Sterowanie w trybie HS (USB 2.0)	383
Urządzenia USB	386
Klawiatury	386
Myszy	387
Kontrolery gier	387
Dyski twarde	388
Moduły pamięci Flash EEPROM	388
Napędy optyczne	389
Czytniki kart pamięci i aparaty cyfrowe	389
Skanery	389
Drukarki	390
Sieci komputerowe	390
USB 3.0	391
Rozdział 14. Karta dźwiękowa	393
Synteza FM	394
Synteza WaveTable	399
Digitalizacja i obróbka cyfrowa (DSP)	403
Przetworniki ADC i DAC	404
Standard MIDI	406
Protokół MIDI	407
MIDI a sprzęt	409
Wyprowadzenia zewnętrzne	410
Sygnały analogowe i mikser	410
Sygnały cyfrowe	411

Wykorzystanie zasobów systemowych	413
„Sound on Board” według specyfikacji AC’97	415
Schemat blokowy systemu AC’97	416
Intel High Definition Audio	418
Rozdział 15. Zasilacz	421
Zasilacz standardu ATX	423
Specyfikacja ATX/ATX12V	426
Złącze zasilające PCI Express	429
Dobór zasilacza	429
Zasilacze dużej mocy	431
ATXGES (AMD)	432
EPS12V (Intel)	432
Rozdział 16. BIOS i jego program konfiguracyjny	435
Organizacja systemu bezpieczeństwa	436
Możliwości omijania systemu bezpieczeństwa	437
System ochrony przed wirusami atakującymi boot-sektor	441
System ładowania wartości predefiniowanych	441
Mechanizm opuszczania programu konfiguracyjnego	442
Ogólna konstrukcja blokowa	442
Programy pseudokonfiguracyjne BIOS-u	443
Nowe trendy w programach BIOS	443
Obrazki w BIOS-ie	444
Podwójny BIOS	444
POST on Board	445
Voice Diagnostic	445
Auto-Overclocking	445
Skorowidz	447

Rozdział 2.

Architektury komputerów PC

Architektura komputerów PC przeszła długą drogę rozwoju, a patrząc z dzisiejszej perspektywy, wydaje się, iż nigdy nie będzie miał on końca. Może właśnie dzięki zdolności do adaptacji i wiecznej gotowości do wszelkich zmian przetrwała w swych ogólnych zarysach do dnia dzisiejszego. Wyniki prac badawczo-rozwojowych nad optymalizacją architektury stanowią przy okazji jeden z głównych czynników wpływających na rozwój wielu dziedzin pokrewnych.

Model PC/XT

Będący pierwowzorem dla modelu XT mikrokomputer IBM PC był konstrukcją ośmiobitową. Dzisiaj ma on znaczenie wyłącznie historyczne, tak iż w zasadzie nie powinniśmy się nim więcej zajmować. Mimo to wiele rozwiązań przyjętych w modelu XT nie różni się w sposób istotny od stosowanych po dzień dzisiejszy w najnowszych modelach PC/AT. Proces śledzenia etapów rozwojowych w tej dziedzinie rozpoczniemy więc od modelu XT.

W komputerach tej rodziny instalowano procesory 8086 i 8088 (w oryginalnym IBM PC/XT zastosowano procesor 8088; niektóre konstrukcje kompatybilne uzyskiwały większą prędkość przetwarzania dzięki zastosowaniu w pełni 16-bitowego układu 8086). W zakresie zestawu rozkazów i trybów adresowania oba układy są w pełni zgodne. Oba przetwarzają dane 16-bitowe, a różnica tkwi w szerokości magistrali danych wyprowadzanej na zewnątrz układu. Procesor 8088 wyprowadza jedynie osiem bitów, chociaż operuje na szesnastu. Każda operacja dostępu do dwubajtowego słowa wykonywana jest w dwóch etapach. Przykładowe polecenie przesłania 16-bitowego słowa z pamięci do akumulatora AX rozpisywane jest przez sprzęt w niewidoczny dla oprogramowania sposób na dwie elementarne operacje jednobajtowe. Dokonywane są one na rejestrach AH i AL i to niezależnie od tego, czy dotyczą one parzystego czy nieparzystego adresu w pamięci.

Następną różnicę w stosunku do procesora 8086 stanowi zredukowana do 4 bajtów długość kolejki rozkazów. Kolejka ta jest uzupełniana jednocześnie z wykonywaniem rozkazu (jeśli aktualnie wykonywany rozkaz nie wymaga dostępu do magistrali) już przy ubytku jednego bajta (dla porównania, w 8086 począwszy od dwóch bajtów). Czas dostępu do bajtu pamięci wynosi cztery cykle zegarowe. Może się więc zdarzyć, że kolejka wypełniona rozkazami nie wymagającymi argumentów pobieranych z pamięci (na przykład `clc`, `ror`, `sti`) wyczerpie się szybciej niż nastąpi jej uzupełnienie. Stanowi to dodatkowe ograniczenie w pracy procesora.

Dostęp do pamięci i przestrzeni wejścia-wyjścia

Procesory serii 80x86 mogą obsługiwać dwie niezależne fizyczne przestrzenie adresowe. Obie z nich adresowane są poprzez tę samą systemową magistralę adresową, a wymiana danych między nimi a procesorem przebiega tą samą magistralą danych.

Pierwszy z omawianych obszarów stanowi *pamięć operacyjną*. Można się do niego odwoływać, używając przykładowo rozkazu `mov x,y` (gdzie `x` i `y` mogą określać adres w pamięci lub jeden z rejestrów procesora). Drugi obszar określany jest mianem *przestrzeni wejścia-wyjścia (I/O, Input/Output)*. Można się zwracać do niego za pomocą rozkazów `in a,port` i `out port,a`. `port` symbolizuje lokalizację w przestrzeni adresowej wejścia-wyjścia, zaś `a` jest akumulatorem, czyli jednym z rejestrów procesora. Rozkazy z grupy `mov` dopuszczają użycie jako argumentu w zasadzie dowolnego rejestru procesora (z niewielkimi wyjątkami, na przykład niedozwolone są przesłania pomiędzy rejestrami segmentowymi). W przeciwieństwie do nich, rozkazy `in` i `out` akceptują wyłącznie akumulator — `AX` dla portów 16-bitowych lub `AL` dla portów 8-bitowych. O tym, który z tych dwóch obszarów zostanie wybrany i jaki będzie kierunek przekazywania informacji (do czy od CPU), decydują sygnały systemowej magistrali sterującej:

IOWC — zapis do przestrzeni wejścia-wyjścia,

IORC — odczyt z przestrzeni wejścia-wyjścia,

MRDC — odczyt z pamięci,

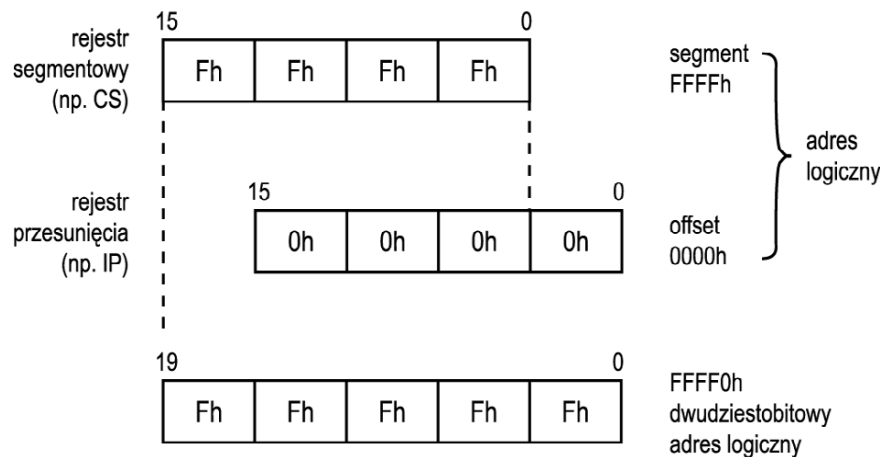
MWDC — zapis do pamięci.

20 linii adresowych procesora 8086 umożliwia dostęp do przestrzeni adresowej o wielkości 1 MB. Zastosowany w 8086 mechanizm adresowania wykorzystuje tzw. *segmentację*. 20-bitowy adres fizyczny składa się z 16-bitowego adresu segmentu (*Segment Address*) zapisanego w jednym z rejestrów segmentowych procesora (`CS`, `DS`, `ES` lub `SS`) i 16-bitowego przemieszczenia wewnątrz segmentu (*Offset Address*) zapisanego w jednym z pozostałych rejestrów¹.

¹ Nie wszystkie rejestry procesora 8086 mogą być użyte do adresowania pamięci. Nie da się w tym celu wykorzystać rejestrów `AX`, `CX` i `DX`.

Bezpośrednią konsekwencją przyjętego sposobu adresowania jest logiczny podział pamięci na segmenty o wielkości do 65536 bajtów, natomiast najistotniejszą konsekwencją pośrednią — możliwość relokacji kodu z dokładnością do 16 bajtów (minimalna różnica pomiędzy początkami dwóch różnych segmentów). Sposób tworzenia adresu fizycznego na podstawie zapisanego w odpowiednich rejestrach adresu logicznego (w postaci *segment:offset*) przedstawia rysunek 2.1.

Rysunek 2.1.
Sposób tworzenia
adresu fizycznego



Procesor 8086 może zaadresować 65 536 portów jednobajtowych lub 32 768 portów dwubajtowych (albo ich kombinację nie przekraczającą łącznie rozmiarów segmentu, tj. 64 KB). Układy dekodatorów adresowych płyty głównej ograniczają jednak ten obszar do 1024 bajtów, tj. adresów `000h – 3FFh`, przy zachowaniu możliwości koegzystencji portów 8- i 16-bitowych.

Porty przestrzeni adresowej wejścia-wyjścia stanowią swego rodzaju bramy, przez które procesor widzi rejestry wewnętrzne różnych urządzeń. Urządzenia te są na ogół wyspecjalizowanymi sterownikami zawierającymi mniej lub bardziej rozbudowaną listę poleceń przyjmowanych przez jeden z portów. Stan, w jakim znajduje się dany sterownik, obrazowany jest zwykle poprzez zawartość tzw. *rejestru statusowego* (dostępnego też przez jeden z portów). Również sam transport danych do i z urządzenia może odbywać się poprzez porty, ale mechanizm ten nie jest zbyt wydajny.

Procesor uzyskuje dzięki temu możliwość programowania różnych układów peryferyjnych za pomocą instrukcji `out`. Jest również możliwe sprawdzanie stanu urządzenia przez pobranie zawartości jego rejestru statusowego instrukcją `in`.

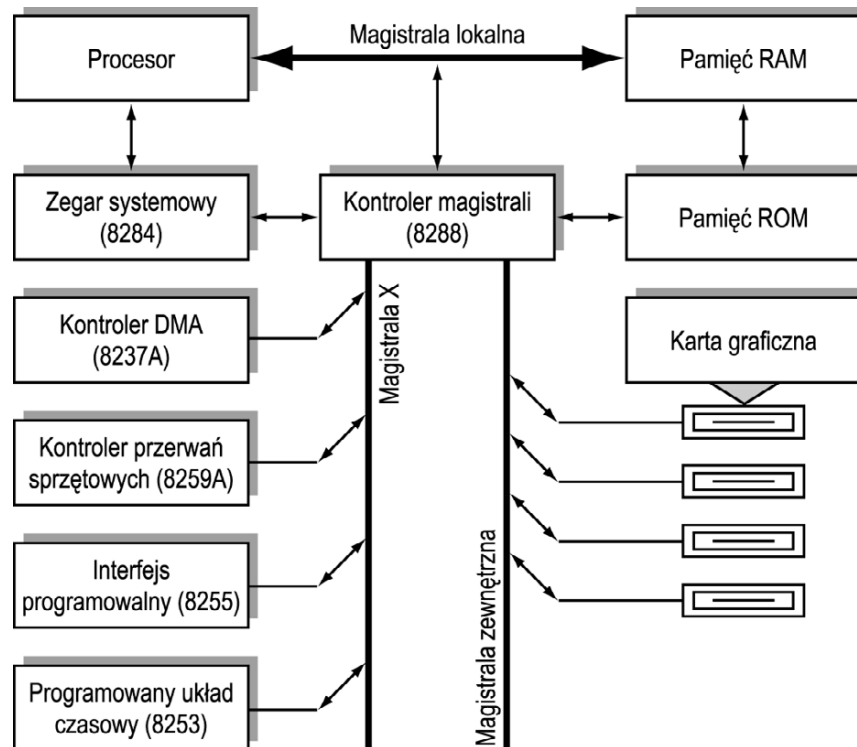
Pozostałe elementy architektury XT

Centralnym punktem tego komputera był oczywiście procesor 8086 lub 8088. Płyta główna XT była przystosowana do instalacji koprocesora arytmetycznego 8087. W niektórych późniejszych modelach PC/XT stosowane były procesory V20 i V30 firmy NEC, będące rozbudowanymi wersjami 8088 i 8086.

Główny zegar taktujący (4,77 MHz) wykorzystywał sygnał 14,3181 MHz generowany w układzie 8284 (po podziale przez 3). Nowsze modele XT odbiegały od tego rozwiązania i korzystały z bezpośredniego generatora o częstotliwości sięgającej 12 MHz. Wszystkie

pozostałe elementy płyty głównej XT kontaktują się z procesorem poprzez magistrale przedstawione na rysunku 2.2:

Rysunek 2.2.
Schemat blokowy komputera XT



- ◆ *Magistralę lokalną*, obejmującą 16-bitową szynę danych i 20-bitową szynę adresową procesora 8086.
- ◆ *Magistralę systemową*, sprzężoną z magistralą lokalną poprzez rejestry zatraskowe sterowane sygnałem ALE. Wszystkie 20 bitów adresu oraz 8 bitów systemowej magistrali danych wyprowadzone są do gniazd rozszerzających. Magistrala systemowa dostarcza też zestaw sygnali sterujących, takich jak \sim IOR, \sim IOW, \sim MEMR, \sim MEMW, IRQ_n , DRQ_n , \sim DACK $_n$ itd.
- ◆ *Magistralę X*, komunikującą się z pamięcią ROM zawierającą systemowy BIOS (ale nie z rozszerzeniami BIOS na kartach) oraz z portami układów na płycie głównej.
- ◆ *Magistralę pamięciową*, która łączy szyny systemowe z obwodami pamięci dynamicznej poprzez układy adresowania wierszy i kolumn pamięci.
- ◆ *Magistralę zewnętrzną*, która stanowi wyprowadzenie 20-bitowej systemowej szyny adresowej, 8-bitowej szyny danych i większości sygnali systemowej szyny sterującej.

Powyższe magistrale łączą procesor z następującymi elementami:

- ◆ RAM — dynamiczną pamięcią operacyjną;
- ◆ ROM — pamięcią stałą zawierającą procedury inicjalizujące (wykonywane w momencie włączenia komputera) oraz BIOS (*Basic Input/Output System*), stanowiący zestaw podstawowych procedur obsługi urządzeń wejścia i wyjścia;

- ♦ 8259A — 8-kanalowym kontrolerem przerwain sprzętowych² o następującym przyporządkowaniu:

Linia IRQ	Wektor ^(A)	Urządzenie
0	08h	Zegar systemowy (kanał 0 generatora 8253)
1	09h	Klawiatura
2	0Ah	Zarezerwowane
3	0Bh	COM2
4	0Ch	COM1
5	0Dh	Kontroler dysku twardego
6	0Eh	Kontroler napędu dysków elastycznych
7	0Fh	LPT1

^(A) *Wektor* oznacza numer indeksu wskazującego adres procedury obsługi danego przerwania umieszczony w tzw. *tablicy wektorów przerwain*. Tablica ta znajduje się w pamięci w obszarze 00000h – 003FFh i zawiera czterobajtowe pozycje reprezentujące kolejne adresy.

- ♦ 8253 — programowanym układem czasowym zawierającym trzy niezależne liczniki o następującym przyporządkowaniu:

Licznik	Przeznaczenie
0	Implementacja zegara systemowego poprzez okresowe wywoływanie IRQ0
1	Odświeżanie pamięci
2	Obsługa głośnika

- ♦ 8237A — kontrolerem DMA (*Direct Memory Access*), który implementuje wirtualny kanał łączący układy wejścia-wyjścia z pamięcią i pracuje bez udziału procesora. Układ dysponuje czterema kanałami:

Kanał	Przeznaczenie
0	Układ odświeżania pamięci
1	Łącze synchroniczne SDLC (<i>Synchronous Data Link Control</i> — standard łącza synchronicznego firmy IBM)
2	Kontroler napędu dysków elastycznych
3	Kontroler dysku twardego

² Do grupy przerwain sprzętowych należy również przerwanie niemaskowalne (NMI), chociaż nie jest ono obsługiwane przez żaden z kontrolerów 8259A.

- ◆ 8255 — programowanym interfejsem PPI (*Programmable Peripheral Interface*), obsługującym następujące urządzenia:
 - ◆ klawiaturę,
 - ◆ przełączniki pamięci konfiguracji (*Configuration Switches*),
 - ◆ włączanie i wyłączanie głośnika,
 - ◆ sterowanie napędem pamięci kasetowej.

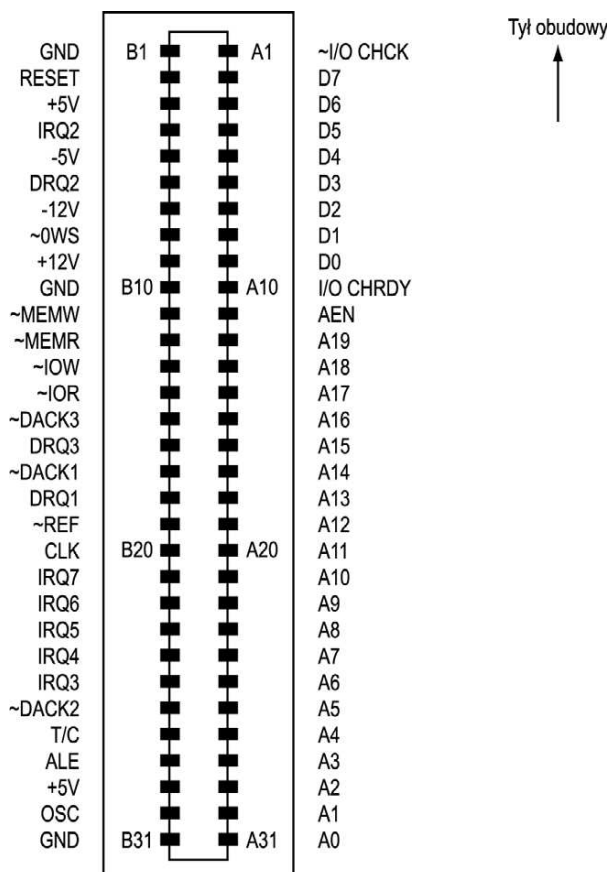
Większość elementów architektury XT zlokalizowanych jest na płycie głównej, a niektóre umieszczone są na kartach rozszerzeń (sterowniki dysków, łączы szeregowych i równoległych). Wszystkie układy mają ściśle określone obszary adresowe w przestrzeni wejścia-wyjścia, w której widoczne są ich rejestry sterujące.

Magistrala ISA 8-bitowa

Zewnętrzna magistrala architektury PC/XT jest ośmiobitowa. Komputery tej klasy wyposażane były w umieszczone na płycie głównej 62-końcówkowe gniazda rozszerzające (*Expansion Slots*) (rysunek 2.3). Liczba tych gniazd nie była jednoznacznie określona i zależała od modelu płyty; standardowym rozwiązaniem przyjętym w modelu IBM PC/XT był montaż 8 gniazd na karty rozszerzające. W gniazdach tych można było umieszczać karty 8-bitowe (tzw. krótkie), charakteryzujące się pojedynczym złączem grzebieniowym.

Rysunek 2.3.

Gniazdo 8-bitowej
magistrali zewnętrznej



Teoretycznie jest całkowicie obojętne, w którym z gniazd umieszczona została dana karta, bowiem wszystkie wyprowadzenia połączone były równolegle (wyjątek stanowiło złącze J8 w starszych modelach XT). Niektóre karty umieszczone zbyt blisko siebie mogły wzajemnie zakłócać swoją pracę. Uwaga ta nie straciła aktualności do dnia dzisiejszego, chociaż odnosi się obecnie raczej do magistrali PCI.

Krótki opis sygnałów 8-bitowej magistrali ISA przedstawia poniższe zestawienie:

±5 V, ±12 V	Komplet napięć zasilających, z których mogą korzystać karty rozszerzeń.
GND	Masa zasilania.
OSC	Sygnał zegara systemowego 14,318180 MHz; ten sam sygnał, po podzieleniu częstotliwości przez 3, otrzymuje procesor.
IRQ2 – IRQ7	<i>Interrupt Request</i> — linie zgłoszeń przerw sprzętowych. Kanały 0 (zegar systemowy) i 1 (klawiatura) obsługują urządzenia zainstalowane na płycie głównej, tak więc nie zostały wyprowadzone.
DRQ1 – DRQ3	<i>DMA Request</i> — linie zgłoszeń żądania przydziału kanału 1, 2 lub 3 DMA. Kanał 0 DMA jest już zajęty (obsługuje odświeżanie pamięci), nie został więc wyprowadzony.
~DACK1 – – ~DACK3	<i>DMA Acknowledge</i> — odpowiadające liniom DRQ _n linie potwierdzenia przyjęcia żądania obsługi kanałem DMA.
~DACK0	Sygnał, który może być wykorzystany przez karty posiadające własną pamięć dynamiczną do jej odświeżania. Pojawia się on równolegle z odbywającymi się z udziałem kanału 0 DMA cyklami odświeżania pamięci na płycie głównej.
~IOR	<i>I/O Read</i> — sygnał ten przyjmuje poziom niski (aktywny) w chwili wystawienia przez procesor lub kontroler DMA żądania dostępu do przestrzeni adresowej wejścia-wyjścia w celu odczytu.
~IOW	<i>I/O Write</i> — sygnał ten przyjmuje poziom niski (aktywny) w chwili wystawienia przez procesor lub kontroler DMA żądania dostępu do przestrzeni adresowej wejścia-wyjścia w celu zapisu.
~MEMR	<i>Memory Read</i> — sygnał ten przyjmuje poziom niski (aktywny) w chwili wystawienia przez procesor lub kontroler DMA żądania dostępu do przestrzeni adresowej pamięci w celu odczytu.
~MEMW	<i>Memory Write</i> — sygnał ten przyjmuje poziom niski (aktywny) w chwili wystawienia przez procesor lub kontroler DMA żądania dostępu do przestrzeni adresowej pamięci w celu zapisu.
RESET	Przekazuje kartom rozszerzeń sygnał generowany na płycie po naciśnięciu przycisku <i>RESET</i> .

A0 – A19	20-bitowa magistrala adresowa komputera. Stan linii A0 – A19 odzwierciedla stan wyprowadzeń A0 – A19 procesora 8086/8088 lub jest wytwarzany przez układ kontrolera DMA.
D7 – D0	Dwukierunkowa, ośmiobitowa magistrala danych.
ALE	<i>Address Latch Enable</i> — sygnał wytwarzany przez kontroler magistrali 8288; informuje o ustabilizowaniu adresu na magistrali adresowej, co jest jednocześnie poleceniem dla układów kart rozszerzeń, że należy podjąć dekodowanie adresu i próbę „dopasowania go” do własnej przestrzeni adresowej.
I/O CHRDY	<i>I/O Channel Ready</i> — poziom sygnału na tej linii sprawdzany jest przez procesor lub kontroler DMA w każdym cyklu dostępu do urządzeń wejścia-wyjścia. Powolne układy peryferyjne mogą w ten sposób sygnalizować konieczność wprowadzenia przez urządzenie żądające dostępu (tj. procesor lub kontroler DMA) tzw. cykli oczekiwania, czyli dodatkowych, „pustych” cykli zegarowych (<i>Wait States</i>) w oczekiwaniu na dane. Poziom logicznej 1 oznacza gotowość urządzenia, logiczne 0 wymusza oczekiwanie.
~I/O CHK	<i>I/O Channel Check</i> — układy zamontowane na kartach rozszerzeń mogą tą drogą zgłaszać płycie głównej swoje niedomagania wykluczające je z dalszej pracy. Sygnał aktywny (tj. zero logiczne) powoduje wygenerowanie przerwania 2 (INT 2), a więc uruchomienie takiej samej akcji, jak w przypadku błędu parzystości pamięci na płycie (wyświetlenie odpowiedniego komunikatu i zatrzymanie systemu).
AEN	Wysoki poziom logiczny na tej linii oznacza, że kontroler DMA przejął kontrolę nad magistralami systemowymi (końcówki procesora znajdują się w stanie wysokiej impedancji).
T/C	<i>Terminal Count</i> — sygnał generowany przez kontroler DMA. Wskazuje na zakończenie cyklu dostępu DMA (wykonanie zaprogramowanej liczby transmisji).

Karty rozszerzeń są niezmiernie ważnym elementem architektury komputera. Zapewniają one w zasadzie nieograniczoną elastyczność w projektowaniu urządzeń peryferyjnych, które z punktu widzenia oprogramowania będą się zachowywały tak, jak gdyby znajdowały się na płycie głównej.

Model AT

Na płycie głównej komputerów AT można było znaleźć oprócz procesora już tylko kilka układów scalonych wysokiej skali integracji. Nie oznaczało to bynajmniej, że nastąpiły jakieś gruntowne zmiany w stosunku do architektury pierwowzoru, w którym można było

jednoznacznie zlokalizować wszystkie charakterystyczne układy scalone. Podwyższenie skali integracji było zabiegiem technologicznym i nie naruszało w żaden sposób pełnej zgodności funkcjonalnej elementów systemu.

W modelu AT wprowadzono oczywiście pewne unowocześnienia — inaczej nie można by przecież mówić o nowym modelu. Oto ogólna sylwetka architektury AT, określanej też mianem ISA (*Industry Standard Architecture*):

- ♦ Procesor otrzymuje sygnał taktujący z układu 82284, będącego następcą 8284 (stosowanego z procesorami 8086/8088). Procesory 80286 w pierwszych modelach AT taktowane były sygnałem 6 MHz. Później na rynku znalazły się układy scalone 80286 produkcji firmy Harris, dające się taktować zegarem 25 MHz. Do wyższej częstotliwości zegarowej musiały zostać przystosowane również inne elementy architektury, a nie tylko sam procesor.
- ♦ 24-bitowa magistrala adresowa komputera AT pokrywa przestrzeń adresową do 16 MB, co jednak wymaga oprogramowania wykorzystującego tzw. chroniony tryb pracy procesora (*Protected Mode*). W zgodnym z 8086/8088 trybie rzeczywistym (*Real Mode*) wykorzystanych jest tylko 20 linii adresowych.
- ♦ Do współpracy z układem 80286 przewidziano koprocesor arytmetyczny 80287, dla którego zamontowano dodatkową podstawkę na płycie głównej.
- ♦ W modelu AT możemy wyróżnić następujące magistrale:
 - ♦ **Magistralę lokalną** (24 linie adresowe i 16 linii danych) połączoną bezpośrednio z procesorem.
 - ♦ Poprzez zastosowanie rejestrów zatraskowych uzyskuje się ustabilizowaną **magistralę systemową**. Stanowi ona kopię części magistrali lokalnej (kompletna szyna danych plus linie adresowe A0 – A19).
 - ♦ **Magistrala X** obsługuje komunikację z ROM-BIOS oraz z portami układów umieszczonych na płycie głównej (ale nie z rozszerzeniami BIOS na kartach).
 - ♦ Linie magistrali systemowej z obwodami pamięci dynamicznej (poprzez układy adresowania wierszy i kolumn pamięci) łączy **magistrala pamięciowa**.
 - ♦ **Magistrala L** wyprowadza linie A17 – A23 magistrali lokalnej do gniazd rozszerzających (tj. magistrali zewnętrznej).
 - ♦ **Magistrala zewnętrzna**, która stanowi wyprowadzenie 24-bitowej systemowej szyny adresowej, 16-bitowej szyny danych i większości sygnałów systemowej szyny sterującej.

Jedynymi układami mogącymi przejąć pełną kontrolę nad magistralami systemowymi (tzn. inicjować transmisję i decydować o jej kierunku) są procesor i kontroler DMA. Przywileju tego nie ma żaden inny procesor zamontowany na karcie rozszerzeń. Magistrala zewnętrzna wyprowadza co prawda sygnał \sim MASTER, ale procedura przejęcia sterowania rozpoczyna się od wymiany sygnałów uzgodnienia z kontrolerem DMA, który to dopiero odłącza procesor systemowy od magistral.

- ◆ Dla zwiększenia liczby kanałów IRQ (linii przyjmujących zgłoszenia przerwania sprzętowych) wprowadzony został drugi układ 8259A (*Slave*). Jest on podłączony do jednego z wejść układu głównego (*Master*). Komputer AT dysponuje dzięki temu 15 kanałami IRQ o następującym przyporządkowaniu:

Linia IRQ	Wektor ^(A)	Urządzenie
0	08h	Zegar systemowy
1	09h	Klawiatura
2	0Ah	Wyjście kaskadowe do układu <i>Slave</i>
3	0Bh	COM2
4	0Ch	COM1
5	0Dh	LPT2
6	0Eh	Kontroler napędu dysków elastycznych
7	0Fh	LPT1
8	70h	Zegar czasu rzeczywistego
9	71h	Wywołuje przerwanie IRQ2
10	72h	Zarezerwowane
11	73h	Zarezerwowane
12	74h	Zarezerwowane
13	75h	Koprocesor arytmetyczny
14	76h	Kontroler dysku twardego
15	77h	Zarezerwowane

^(A) *Wektor* oznacza numer indeksu wskazującego adres procedury obsługi danego przerwania umieszczony w tzw. *tablicy wektorów przerwania*. Tablica ta znajduje się w pamięci w obszarze 00000h – 003FFh i zawiera czterobajtowe pozycje reprezentujące kolejne adresy.

Do grupy przerwania sprzętowych należy też przerwanie niemaskowalne (NMI), które nie jest jednak obsługiwane przez żaden z kontrolerów 8259A.

- ◆ System DMA także otrzymał dodatkowe wsparcie w postaci drugiego układu scalonego 8237A zainstalowanego dla potrzeb transmisji 16-bitowych. Kanały DMA zostały przydzielone w następujący sposób:

Kanał	Szerokość w bitach	Przeznaczenie
0	8	Zarezerwowany
1	8	Układ transmisji synchronicznej SDLC
2	8	Kontroler napędu dysków elastycznych
3	8	Zarezerwowany
4	–	Kaskada
5	16	Zarezerwowany

Kanał	Szerokość w bitach	Przeznaczenie
6	16	Zarezerwowany
7	16	Zarezerwowany

- ♦ Programowalny układ czasowy 8253 został zastąpiony unowocześnionym modelem 8254, którego trzy niezależne kanały obsługują następujące urządzenia:

Kanał	Przeznaczenie
0	Generacja sygnału IRQ0 (zegar systemowy)
1	Odświeżanie pamięci
2	Obsługa głośnika

- ♦ Zrezygnowano z usług większości mikroprzełączników (DIP) dla ustalania parametrów konfiguracyjnych systemu. Ich miejsce zajęła podtrzymywana bateryjnie pamięć CMOS (układ scalony MC146818). Przy okazji tych zmian wprowadzony został zegar czasu rzeczywistego, pracujący również przy wyłączonym komputerze (podtrzymywanie bateryjne). W modelu XT zegar pracował tylko od włączenia do wyłączenia komputera.
- ♦ Magistrala zewnętrzna otrzymała dostęp do wszystkich 16 bitów systemowej szyny danych oraz wzbogacona została o kilka nowych sygnałów sterujących.

Do wszystkich układów scalonych stanowiących składowe systemu można się odwoływać przez porty umieszczone w przestrzeni adresowej wejścia-wyjścia.

Procesor 80286

Pod względem budowy wewnętrznej procesor 80286 nie różni się w istotny sposób od swego poprzednika. Nowością jest jedynie wprowadzenie tzw. chronionego trybu pracy (*Protected Mode*). Jego istota polega na implementacji sprzętowej kontroli dostępu do określonych obszarów pamięci. Mechanizmy te znajdują zastosowanie w pracy wielozadaniowych systemów operacyjnych.

Układ 80286 dysponuje specjalnym, dodatkowym zestawem rozkazów przeznaczonych do obsługi tego trybu pracy. Poza nim (tj. w trybie rzeczywistym *Real Mode*) procesor nadal dysponuje listą rozkazów zgodną z 8086, ale poszerzoną o kilka nowych poleceń. Nie mogły być one jednak wykorzystane w aplikacjach zachowujących „zgodność w dół” do poziomu XT.

Poszerzona do 24 bitów magistrala adresowa pokrywała przestrzeń 16 MB. Z obszaru tego można było jednak korzystać wyłącznie w trybie chronionym. W trybie rzeczywistym trzeba się było zadowolić zakresem adresowania zgodnym z 8086, tj. 1 MB. Sposób generacji adresu fizycznego pozostał bez zmian. W trybie rzeczywistym 80286 zachowywał się po prostu jak szybki 8086. Na zwiększenie efektywnej szybkości przetwarzania miało wpływ nie tylko podniesienie częstotliwości taktującej (standardowo do 6, 8 lub 12 MHz,

w skrajnym przypadku do 25 MHz), ale również poprawki w konstrukcji wewnętrznej procesora oraz zmodyfikowana obsługa magistrali.

Obszar przestrzeni adresowej dla urządzeń wejścia-wyjścia jest zgodny z możliwościami procesora 8086; teoretycznie można obsłużyć 64 K portów 8-bitowych o adresach 0 – 65535, 32 K portów 16-bitowych o parzystych adresach 0, 2, 4, ..., 65534 lub ich kombinacje w zakresie do 64 K. Podobnie jednak jak w modelu XT, wbudowany w płytę dekodery adresów wejścia-wyjścia rozpoznaje tylko 1024 z nich — są to porty ulokowane w zakresie 0 – 1023 (000h – 3FFh).

Układ 8086 miał możliwość samodzielnego wytwarzania sygnałów sterowania magistralą, co umożliwiało rezygnację z udziału kontrolera 8288. Procesor 80286 nie ma takiej możliwości i musi współpracować z odpowiadającym mu kontrolerem magistrali 80288.

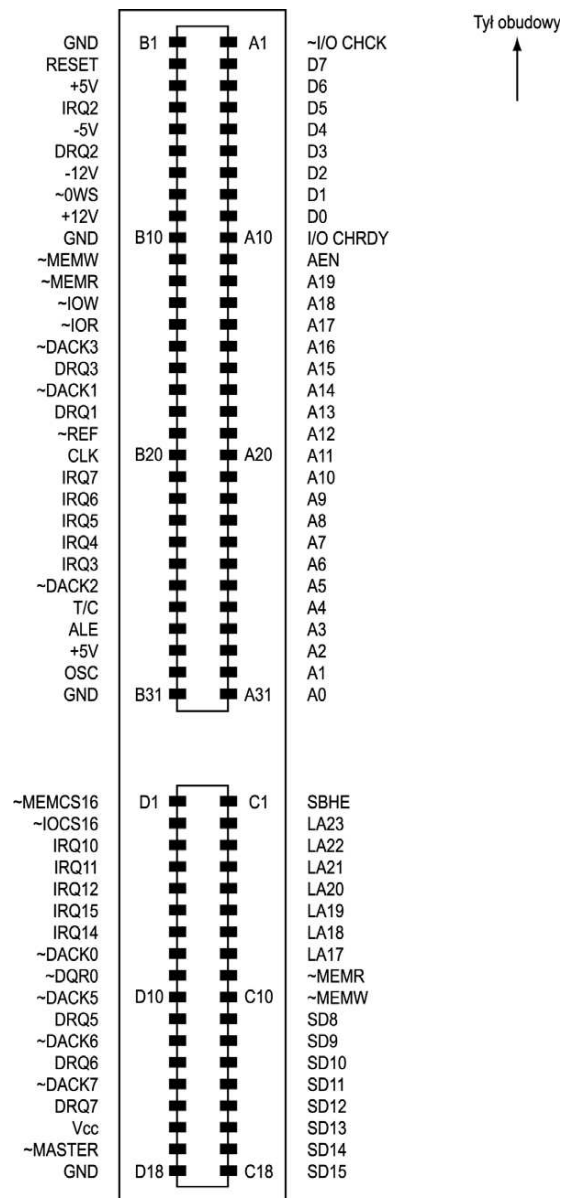
Magistrala ISA 16-bitowa

Podobnie jak w modelu PC/XT, większa część sygnałów magistrali systemowej wyrowadzona jest do gniazd, w których można umieszczać karty rozszerzeń. W przypadku architektury AT magistrala zewnętrzna jest już jednak 16-bitowa. Gniazda rozszerzające (rysunek 2.4) podzielone są na dwie części; pierwsza, 62-stykowa, jest zgodna (z wyjątkiem sygnałów OWS i REF) z 8-bitową magistralą XT, druga stanowi jej 36-stykowe uzupełnienie.

Płyty główne komputerów AT miały na ogół kilka złączy 16-bitowych i jedno lub dwa 8-bitowe. Poniżej omówione zostaną dodatkowe linie rozszerzające. Znaczenie pozostałych sygnałów jest takie samo, jak w przypadku magistrali XT.

~OWS	<i>0 Wait States</i> — karta rozszerzeń sygnalizuje, że jest dostatecznie szybka, aby być obsługiwaną bez dodatkowych cykli oczekiwania.
~REF	<i>Refresh</i> — sygnał ten informuje, że w danym momencie odbywa się cykl odświeżania pamięci dynamicznej na płycie głównej. Jego źródłem nie jest kanał 0 DMA, lecz jeden z generatorów układu 8254 (<i>Timer</i>) lub specjalizowane układy obsługujące samą pamięć.
LA17 – LA23	<i>Large Address</i> — siedem najbardziej znaczących linii 24-bitowej szyny adresowej procesora. Linie LA17 – LA19 pokrywają się logicznie z liniami A17 – A19 w części 8-bitowej złącza, z tą różnicą, że adres na liniach LA n n wystawiany jest wcześniej.
Vcc	Napięcie zasilające (+5 V).
SD8 – SD15	<i>System Data</i> — bardziej znaczący bajt 16-bitowej systemowej szyny danych AT.
~SBHE	<i>System Bus High Enable</i> — sygnał ten jest wystawiany przez procesor lub kontroler DMA podczas procesu przekazywania danych 16-bitowych z udziałem bardziej znaczącego bajtu magistrali, tj. SD8 – SD15.

Rysunek 2.4.
Gniazdo 16-bitowej
magistrali zewnętrznej



- ~MEMCS16** Sygnał generowany jest przez karty rozszerzeń, które gwarantują dostęp do pamięci w trybie 16-bitowym. Karta 16-bitowa, która nie odpowie w odpowiednim momencie wystawieniem niskiego poziomu logicznego na linii ~MEMCS16, będzie obsługiwana tak jak 8-bitowa. Jeżeli karta 8-bitowa zostanie umieszczona w złączu 16-bitowym, to sygnał ~MEMCS16 będzie nieaktywny (na niepodłączonej linii ustala się wysoki poziom logiczny), co umożliwia automatyczną detekcję rozmiaru karty.
- ~I/O CS16** Sygnał ten generowany jest przez karty rozszerzeń, które gwarantują dostęp do przestrzeni wejścia-wyjścia w trybie 16-bitowym. Obowiązują tu te same uwagi, co dla sygnału ~MEM CS16.
- ~MEMR** *Memory Read* — stan aktywny tej linii (niski poziom logiczny) oznacza żądanie odczytu (CPU lub DMA) z pamięci z zakresu 0 – 16 MB. Sygnał ~SMEMR w 8-bitowej części złącza generowany jest wyłącznie przy odczytach w przestrzeni

	adresowej 0 – 1 MB, zaś przy próbie dostępu do pamięci powyżej 1 MB pozostaje nieaktywny (wysoki poziom logiczny).
~MEMW	<i>Memory Write</i> — stan aktywny tej linii (niski poziom logiczny) oznacza żądanie odczytu (CPU lub DMA) z pamięci z zakresu 0 – 16 MB. Sygnał ~SMEMW w 8-bitowej części złącza generowany jest wyłącznie przy odczytach w przestrzeni adresowej 0 – 1 MB, zaś przy próbie dostępu do pamięci powyżej 1 MB pozostaje nieaktywny (wysoki poziom logiczny).
DRQ5 – 7, ~DACK5 – 7	16-bitowe kanały DMA udostępniane przez dodatkowy układ kontrolera DMA 8237A (<i>Slave</i>).
IRQ10 – 12, ~IRQ14 – 15	<i>Interrupt Request</i> — linie zgłoszeń przerw sprzętowych obsługiwane przez dodatkowy kontroler 8259A (<i>Slave</i>). Nie jest wyprowadzana linia IRQ13, przypisana standardowo obsłudze znajdującego się na płycie głównej koprocatora arytmetycznego.
DRQ0, ~DACK0	<i>DMA Request — DMA Acknowledge</i> . 8-bitowy kanał obsługi DMA powstały po zlikwidowaniu pochodzącego z architektury XT mechanizmu odświeżania pamięci kanałem DMA.
~MASTER	Sygnał umożliwiający przejęcie sterowania systemem przez procesor znajdujący się na karcie rozszerzeń. Układowi takiemu należy wpięrcw przyporządkować jeden z kanałów DMA. Kontroler DMA przeprowadza rutynowo proces odłączania procesora zainstalowanego na płycie głównej (sekwencja sygnałów HRQ i HLDA) przed wysłaniem sygnału ~DACK do chcącego zawładnąć magistralami procesora. Ten reaguje uaktywnieniem linii ~MASTER (tj. sprowadzeniem jej do poziomu zera logicznego) i przejmuje sterowanie systemem.

Komputery z procesorami 386, 486 i Pentium

Modele AT z procesorem 80286 wyparte zostały przez komputery wyposażone w procesory 80386 i 80486, a po nich nadeszły kolejne generacje Pentium. Płyty takie cechowały 32-bitowe magistrale systemowe. Gniazda kart rozszerzeń ISA miały jednak nadal jedynie 16 linii danych i 24 linie adresowe. Łamanie i przesuwanie bajtów dokonywane było w specjalnych układach pośredniczących między magistralą systemową a zewnętrzną. 32-bitowe modele AT nie różniły się zbytnio od swych 16-bitowych poprzedników. Wzrost mocy obliczeniowej osiągany był głównie dzięki podniesieniu różnych częstotliwości takujących, co pociągało za sobą w oczywisty sposób przyspieszenie pracy magistral.

Największym problemem architektury AT pozostała do samego końca magistrala zewnętrzna (ISA). Decydowały o tym dwa główne czynniki: jej szerokość i szybkość pracy.

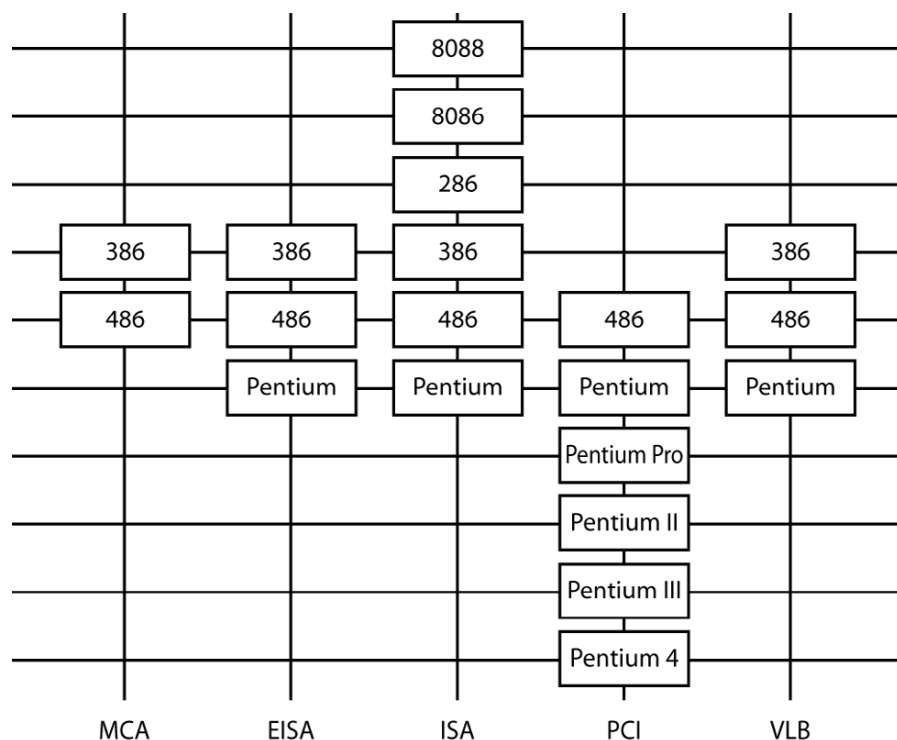
Na kartach rozszerzeń montowane były kontrolery urządzeń peryferyjnych wymieniających dosyć intensywnie dane z pamięcią. Mowa tu w szczególności o kontrolerach dysków twardych, kartach sieciowych i graficznych. Drugim hamulcem była częstotliwość taktowania magistrali zewnętrznej. Producenci chcący przestrzegać zgodności ze specyfikacją ISA musieli limitować szybkość jej pracy do wartości poniżej 8,33 MHz. Wartość standardowa mieściła się zwykle w zakresie 6 – 8 MHz. Jedynie w modelach 486DX-50 MHz wartość ta podniesiona została do 12,5 MHz.

Doszło do sytuacji, iż stosunkowo szybkie układy peryferyjne nie wszędzie mogły być wykorzystane, a podnoszenie częstotliwości pracy magistrali nie gwarantowało niezawodnej pracy znajdujących się na rynku kart starszego typu.

Rozwiązanie powyższych problemów w ramach architektury AT nie było możliwe i konieczne stało się wprowadzenie nowej magistrali zewnętrznej. Z tego też względu powstało wiele konkurencyjnych standardów, z których tylko nieliczne ugruntowały swą pozycję na rynku (rysunek 2.5). Każdy z nich generował falę kart rozszerzeń nowego typu, obsługujących stale rosnącą gamę urządzeń peryferyjnych.

Rysunek 2.5.

Zastosowania procesorów w ramach architektur PC



Przed przejściem do bardziej szczegółowego omówienia standardów magistral następujących po ISA podajmy w formie porównania ich teoretyczne przepustowości maksymalne. Przeglądając tabelę na następnej stronie, należy pamiętać, że magistrala MCA — będąc magistralą asynchroniczną, wyposażoną w mechanizmy arbitrażu — nie ma sztywno ustalonego limitu przepustowości i w zależności od wersji magistrali oraz możliwości zainstalowanych kart rozszerzeń jej przepustowość może się znacznie zmieniać. Należy też pamiętać, że magistrala AGP może obsługiwać tylko jedno urządzenie (dołożenie drugiego gniazda AGP wymaga użycia osobnego kontrolera) i używana jest wyłącznie do obsługi kart graficznych, podczas gdy wszystkie inne magistrale mają charakter uniwersalny i mogą służyć do podłączania urządzeń różnego typu.

Standard	Przepustowość magistrali
ISA	8,33 MB/s
EISA	33 MB/s
MCA	20 MB/s
VESA Local Bus	64 MB/s do 120 MB/s
PCI	132 MB/s
AGP	264 MB/s do 2112 MB/s
PCI-X	132 MB/s do 1024 MB/s
PCI Express	256 MB/s do 8192 MB/s (w jednym kierunku)
PCI Express 2.0	512 MB/s do 16384 MB/s (w jednym kierunku)

EISA

Jednym ze standardów, któremu udało się (przynajmniej na pewien czas) opanować rynek PC, było rozszerzenie EISA (*Extended Industry Standard Architecture*). Jego powstanie stanowiło istotny krok na drodze do wykorzystania pełnych możliwości procesorów 32-bitowych. System ten znalazł zastosowanie głównie w sektorze serwerów sieciowych. Architektura EISA była dosyć kosztowna ze względu na swoje skomplikowanie, wynikające z chęci zachowania możliwości współpracy z dotychczas stosowanymi peryferiami ISA. Kontroler magistrali musiał każdorazowo decydować, czy bieżącą operację można przeprowadzić w trybie 32-bitowym czy też należy symulować 16-bitowy tryb pracy. To samo dotyczyło kontrolera DMA. W razie potrzeby 32-bitowy kontroler DMA emulował pracę swego 8-bitowego poprzednika.

Mimo iż technologia ta nigdy nie należała do tanich, ogromna konkurencja na rynku producentów osprzętu EISA doprowadziła do istotnego spadku cen i pewnej popularyzacji systemu. Wytwórcy sprzętu standardu EISA reklamowali jego kompatybilność z kartami ISA. Spełnienie tego wymogu dawało posiadaczowi płyty głównej EISA i kart rozszerzeń ISA pewność, iż wszystko będzie doskonale współpracować (tyle tylko, że nic na tym nie zyskiwał). Dopiero wyposażenie płyty ze złączami EISA w karty standardu EISA udostępniało pełne możliwości systemu. W chwili obecnej trudno byłoby znaleźć producenta peryferiów z tym złączem, gdyż świat PC zdominowała magistrala PCI.

Zmiany wprowadzone przez EISA w stosunku do ISA nie miały charakteru rewolucyjnego, a raczej poważnej operacji kosmetycznej i dotyczyły obszarów wyszczególnionych w kolejnych punktach.

Wieloprocessorowość

Dowolny kontroler (procesor) umieszczony na jednej z kart rozszerzeń EISA ma nieograniczone możliwości sterowania magistralą systemową. Oznacza to, że w systemie mogą współpracować różne procesory mające dostęp do tych samych zasobów komputera, takich

jak dyski, pamięć itp. System przydziału magistral kolejnym procesorom jest dosyć rozbudowany i ma charakter hierarchiczno-priorytetowy.

Magistrala zewnętrzna

Karty rozszerzeń EISA mają do dyspozycji (oprócz wielu sygnałów sterujących) 32 bity systemowej szyny adresowej i 32 bity systemowej szyny danych. Na magistralę zewnętrzną EISA składa się 98 sygnałów standardu ISA oraz 90 nowych linii. Nie wszystkie nowe sygnały są jednoznacznie zdefiniowane. Producentom wyspecjalizowanych kart pozostawiono miejsce na własne rozwiązania.

Aby zachować wymóg zgodności z kartami ISA, gniazda EISA mają szczególną konstrukcję. Styki ułożone są na dwóch poziomach. Poziom górny dostarcza wszystkich sygnałów standardu ISA, natomiast w dolnym (położonym w głębi gniazda) rozlokowane są końcówki EISA. Normalna karta ISA nie może być wsunięta tak głęboko, by sięgnąć linii dodatkowych styków — uniemożliwiają to poprzeczne zapory. Nie są one jednak przeszkodą dla kart EISA, mających w odpowiednich miejscach wycięcia.

Kontroler DMA

Bardzo istotne zmiany wprowadzono w systemie DMA. Nie ma w nim już znanych ze standardu ISA ograniczeń objętości przesyłanych danych do bloków po 64 KB (128 KB w kanałach 16-bitowych). Wykorzystywane są pełne możliwości 32-bitowej szyny adresowej, tzn. teoretycznie możliwe są transfery bloków o wielkości do 4 GB. Aby zachować zdolność obsługi kart ISA, stosowany w architekturze EISA nowoczesny, 32-bitowy kontroler DMA ma możliwość pracy w trybie układu 8237A. Każdy z siedmiu kanałów DMA może więc obsługiwać urządzenia 8-, 16-, i 32-bitowe.

Zmieniono też sposób przydziału kanałów urządzeniom. W miejsce stałych priorytetów poszczególnych kanałów wprowadzono system rotacyjny. Był to krok w stronę systemów wielozadaniowych i wieloprocesorowych, który miał uniemożliwić trwałe blokowanie kanałów przez uprzywilejowane urządzenie.

Kontroler przerwania sprzętowych

System EISA dysponuje, podobnie jak ISA, 15 kanałami IRQ. Istotnym novum była natomiast zmiana sposobu wyzwiania przerwania. Standard ISA używał zboczy impulsu, co jest metodą bardzo podatną na zakłócenia. EISA wymaga od zgłaszającego przerwanie urządzenia utrzymania aktywnego poziomu sygnału, tj. przekroczenia określonego poziomu napięcia, a nie tylko jego wzrostu.

Kontroler magistral

Wszystkie magistrale EISA są 32-bitowe. Procesory 80386 i 80486 mają poza tym możliwość użytkowania magistral w specjalnym trybie następujących po sobie kolejnych cykli dostępu (*Burst*), co oznacza osiągnięcie adresowanego obiektu w jednym takcie zegarowym.

Dla porównania, magistrala AT potrzebuje, w najlepszym razie (bez cykli oczekiwania), czterech taktów zegara. Ze względu na konieczność zachowania kompatybilności magistrala zewnętrzna EISA pracuje z maksymalną prędkością 8,33 MHz, natomiast dostęp do pamięci odbywa się już z pełną częstotliwością zegara CPU.

Najbardziej skomplikowaną częścią systemu EISA jest więc niewątpliwie kontroler magistral. Musi on umieć odróżnić od siebie pojedyncze cykle ISA i EISA, przełączać szynę w tryb *burst* oraz przeprowadzać łamanie i składanie bajtów przy dostępie do obiektów 8- i 16-bitowych.

Pamięć konfiguracji

64 bajty pamięci konfiguracji znane z architektury AT zastąpione zostały przez 4 KB w standardzie EISA. Pamięć ta przechowuje nie tylko informacje o konfiguracji płyty głównej, ale i o zainstalowanych kartach. W systemie EISA nie ma żadnych przełączników konfiguracyjnych (DIP) ani zwor; konfigurowanie systemu odbywa się całkowicie programowo.

MCA

Architektura MCA (*Micro Channel Architecture*) była wytworem firmy IBM i została po raz pierwszy wprowadzona w modelach PS/2. Miała w niej miejsce zdecydowany odwrót od tradycji upartego trzymania się (w celu zachowania kompatybilności) standardu ISA. Dotyczy to zarówno cech logicznych architektury, jak i nowej geometrii kart i złączy, która wykluczała współpracę z osprzętem ISA. Polityka koncernu IBM poszła w tym przypadku w zupełnie innym kierunku. Wszystkie charakterystyczne cechy systemu zostały opatentowane, a licencje na produkcję urządzeń w tym standardzie wydawane były dosyć skąpo. Miało to oczywiście na celu utrzymanie monopolu w tej dziedzinie, co niewątpliwie się udało. Niestety, każde rozwiązanie ma i zalety, i wady, a przyjęta metoda nie wyszła na dobre propagowaniu tej technologii. Brak konkurencji na rynku producentów utrzymywał stosunkowo wysokie ceny i hamował sprzedaż wyrobów. Ponadto dominacja IBM w tym sektorze stała się inspiracją do rozwijania konkurencyjnych technologii. Jako obrona rynku producentów przed monopolem IBM powstała między innymi architektura EISA.

MCA była ukierunkowana wyraźnie na potrzeby systemów wielozadaniowych typu OS/2 i 32-bitowych procesorów 80386 i 80486. Mimo ogromnych różnic architektonicznych, programy pracujące na urządzeniach PS/2 i pod nadzorem systemu MS-DOS nie sprawiały żadnych trudności, jak długo tylko nie sięgały bezpośrednio do rejestrów.

Dla użytkownika poruszającego się na poziomie systemu operacyjnego i aplikacji jednoznaczne określenie rodzaju architektury płyty głównej nigdy nie było rzeczą łatwą. Jeżeli pominąć ewidentne różnice wynikające ze wzrostu mocy obliczeniowej systemu, jedynym sposobem poznania architektury komputera (bez zdejmowania obudowy) pozostanie zawsze sięgnięcie do programów diagnostycznych.

Przepustowość magistrali zewnętrznej MCA sięgała 20 MB/s. Szybka jak na owe czasy, bo pracująca w takt zegara procesora, była magistrala lokalna łącząca go z pamięcią. Magistrala systemowa miała co prawda szerokość 32 bitów (zarówno w części adresowej, jak i danych), ale była taktowana zegarem 10 MHz. Na każdą transmisję przypadały niestety aż dwa cykle zegarowe (dla porównania: ISA — 4 cykle, EISA — 1 cykl).

Gruntownie zmodyfikowany został system DMA. Po pierwsze, w transmisjach DMA używano wyłącznie pełnego 32-bitowego adresu pokrywającego całą przestrzeń adresową systemu. Zrezygnowano z emulowania 8- i 16-bitowego trybu układu 8237A. Po drugie (co było absolutnym novum), dozwolono, by jednocześnie był aktywny każdy z ośmiu kanałów DMA. Nie trzeba chyba dodawać, jak wielkie znaczenie ma taka cecha dla systemów wielozadaniowych.

System przerwania sprzętowych zapewniał obsługę 255 urządzeń. Osiągnięto to dzięki wprowadzeniu wyzwalania poziomem (a nie zboczem, jak to ma miejsce w architekturze ISA) i dopuszczeniu do podziału jednego kanału pomiędzy wiele urządzeń. Wyzwalanie przerwania poziomem sygnału jest warunkiem możliwości obsługi przerwania w systemach wieloprocesorowych, gdyż przerwanie musi pozostać zgłoszone do momentu, gdy przyjmie je jeden z procesorów. Zgłoszenie przerwania zboczem mogłoby w takim przypadku doprowadzić do „zgubienia” zgłoszenia przerwania.

Centralny procesor na płycie głównej (*Host CPU*) mógł być wspomagany przez 16 dodatkowych mikroprocesorów umieszczonych na kartach rozszerzeń. Dla potrzeb wzajemnej komunikacji między procesorami, uwzględnienia ich priorytetów i implementacji mechanizmu przydziału czasu dedykowano specjalną 4-bitową szynę sterującą.

Karty rozszerzeń systemu MCA nie były już anonimowe. Każda z nich miała swój niepowtarzalny numer identyfikacyjny — produktom innych wytwórców nadawane były numery uzgadniane centralnie z IBM. System ten umożliwiał jednoznaczny identyfikację rodzaju karty. Jej konfiguracja odbywała się wyłącznie w drodze dialogu z programem instalacyjnym. Na karcie brakowało jakichkolwiek zwojów i przełączników. Informacja o konfiguracji karty przechowywana była w systemowej pamięci CMOS. Należy nadmienić, że konstrukcja złącza MCA umożliwia stosowanie nie tylko kart 32-bitowych, ale i ich uproszczonych wersji o szerokości 8 i 16 bitów.

Również pojedyncze gniazda magistrali zewnętrznej zaczęły być identyfikowane w ramach systemu. Dało to możliwość programowego (bez otwierania obudowy komputera) odłączania karty tkwiącej fizycznie w złączu, co umożliwia znaczne uelastycznienie konfiguracji sprzętowej. W systemie mogły być na stałe zamontowane wykluczające się wzajemnie karty. W stosownym momencie można było aktywować jedną z nich bez potrzeby sięgania po śrubokręt.

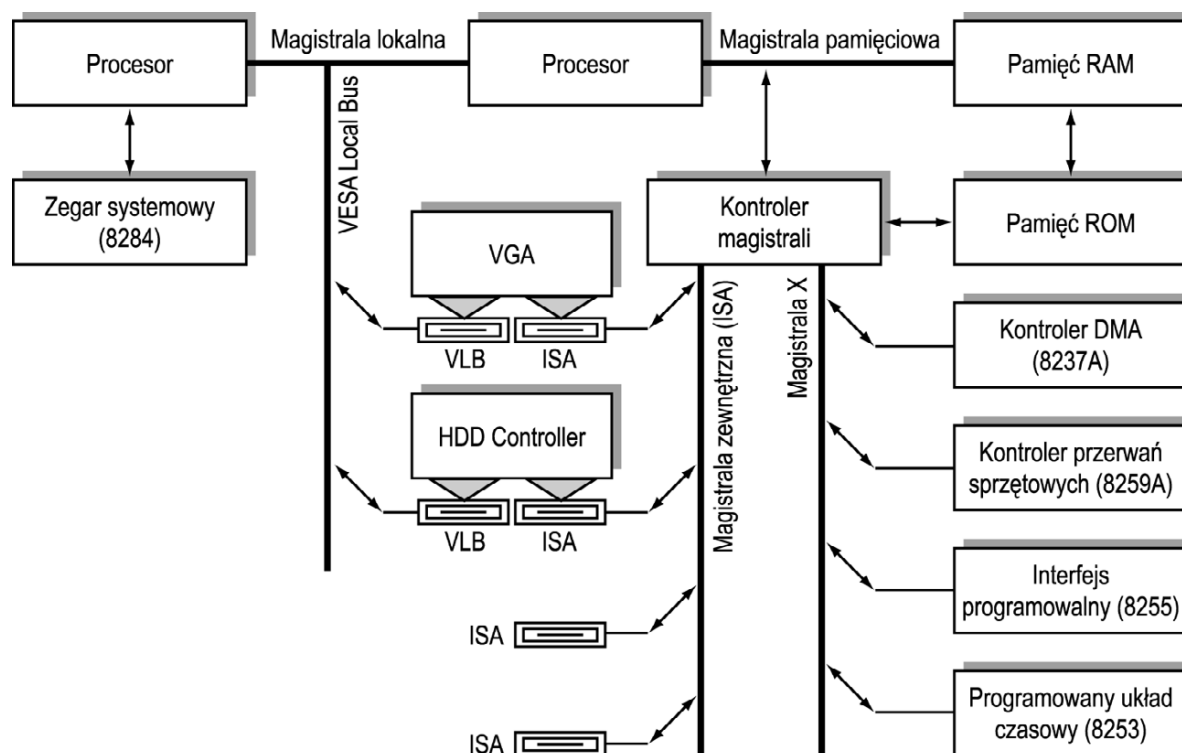
System zbudowany w oparciu o architekturę ISA reagował bardzo radykalnie na stwierdzenie błędu działania pamięci podczas jej kontroli po włączeniu. Załadowanie systemu operacyjnego nie mogło mieć miejsca, jeśli stwierdzono niesprawność choćby jednej komórki pamięci. System MCA był pod tym względem mniej rygorystyczny i tolerował drobne ubytki w pamięci operacyjnej. W takim przypadku cała dostępna pamięć powyżej miejsca uszkodzenia ulegała logicznemu przedadresowaniu. Segment o długości 64 KB,

w którym stwierdzono uszkodzenie, był przesuwany na koniec przestrzeni adresowej i deaktywowany. Powstałą lukę wypełniano innym sprawnym segmentem.

Architektura MCA sięgnęła po rozwiązania, które dziś wydają się oczywiste. Aby nie blokować gniazd magistrali zewnętrznej, wiele elementów architektury, takich jak złącza szeregowe i równoległe czy karta VGA, zostało zintegrowanych z płytą główną. Użytkownik miał oczywiście możliwość ich zablokowania i skorzystania z odpowiednich kart.

VESA

Zgodnie z zasadą, że gdzie dwóch się bije, tam trzeci korzysta, duże powodzenie zdobyły różne systemy 32-bitowych szyn lokalnych (*Local Bus*). Początkowo każdy z producentów preferował swój standard. Z czasem spośród bogactwa rozmaitych rozwiązań na czoło wysunął się zdecydowanie pseudostandard VESA (rysunek 2.6), stworzony przez organizację o nazwie Video Electronics Standards Association, w której główny udział miała firma NEC. „Pseudo”, gdyż peryferia noszące znamiona VESA wcale nie musiały (do czasu normalizacji³) pracować poprawnie w dowolnej płycie głównej VESA.



Rysunek 2.6. Architektura komputera z magistralą VESA

Pod nazwą VESA (lub VLB, VESA Local Bus) stworzony został system 32-bitowej szyny lokalnej dedykowanej w zasadzie obsłudze tylko dwóch urządzeń — karty graficznej i kontrolera dysków.

³ Oficjalna specyfikacja standardu VESA 1.0 została opublikowana we wrześniu 1992 roku.

Architektura VLB była niezmiernie mocno związana ze sprzętem z uwagi na bezpośrednie połączenie z magistralą lokalną procesora i486. Rozwiązanie takie zapewniało stosunkowo niski koszt jej implementacji w systemach 386/486. To silne powiązanie sprawiło jednak, że magistrala VLB umarła śmiercią naturalną w momencie wyjścia z użycia procesorów tej generacji, gdyż stosowanie jej w systemach opartych na procesorach klasy Pentium wiązało się z wykorzystaniem układów mostkujących, które z jednej strony zwiększały koszt takiego rozwiązania powyżej poziomu kosztów implementacji magistrali PCI, a z drugiej — niwelowały prędkość działania magistrali VLB, czyniąc ją mniej więcej tak samo szybką, jak magistrala PCI.

Struktura VLB była swego rodzaju dodatkiem do architektury ISA, gdyż — nie naruszając cech standardu — wymagała dobudowania na zwykłej płycie AT od jednego do trzech 32-bitowych złączy VLB.

Magistrala zewnętrzna taktowana była więc zegarem procesora, ale nie mogła wykraczać poza 40 MHz. Stosowanie kart VLB w systemach o magistrali taktowanej zegarem 33 MHz lub wyższym wymagało też ograniczania liczby kart: przy częstotliwości 33 MHz nie zalecało się stosowania więcej niż dwóch kart, a przy częstotliwości 40 MHz — jednej. Przepustowość magistrali danych dochodziła do 120 MB/s, co głównych konkurentów (MCA, EISA) pozostawiało daleko w tyle. Złącze VLB od strony mechanicznej nie było niczym innym, jak dodatkowym gniazdem umieszczonym w jednej linii z gniazdem ISA. W gniazdach takich (ISA+VLB Extensions) można było umieszczać zarówno karty nowego standardu (sięgające swymi stykami do rozszerzenia), jak i zwyczajne karty ISA, nie czerpiące korzyści z architektury VLB.

Płyty główne standardu VLB były tańsze od EISA ze względu na prostotę wykonania. Również i karty ze złączem VLB były bardziej dostępne dla kieszeni zwykłego użytkownika. Kontrolery graficzne VLB były mimo to 2 – 3 razy szybsze od swoich klasycznych konkurentów. Dodatkowy wzrost wydajności karty w środowisku Windows gwarantowały specjalnie opracowane procesory graficzne. W środowisku MS-DOS nie dawało to jednak żadnych korzyści.

VLB nie na wiele przydała się kontrolerom dysków twardych. Szyna łącząca kontroler z pamięcią uzyskała co prawda większe pasmo, ale sam dysk nie stał się z tego powodu szybszy. Przepustowość danych na odcinku głowice — sterownik była stosunkowo mała, a duże pamięci podręczne dysków wchodziły dopiero do użytku. Tylko takie urządzenia mogły ewentualnie skorzystać z szybkiej, 32-bitowej magistrali VLB.

PCI, PCI-X i PCI Express

Aktualnie dominującym rozwiązaniem 32-bitowej szyny lokalnej jest magistrala PCI (*Peripheral Component Interconnect*). Wyparła ona w dość krótkim czasie szynę VLB mimo zbliżonych parametrów. Przyczyna porzucenia poprzedniej technologii została zasygnalizowana już wcześniej. VLB oparta była na magistrali lokalnej procesorów 386 i 486. Wszelkie karty rozszerzeń dostosowane były więc do współpracy z tymi procesorami. Magistrala PCI była niezależna od typu procesora, mogła więc być wykorzystywana

w systemach z nowymi procesorami, w dodatku niekoniecznie pochodzącymi z firmy Intel. Wolna konkurencja stała się główną siłą napędową nowego standardu.

Olbrzymia początkowo przepustowość magistrali PCI (sięgająca 132 MB/s w trybie *burst*) szybko okazała się niewystarczająca. Próbą ratowania tego standardu było wprowadzenie rozszerzonej specyfikacji PCI-X, umożliwiającej przesył danych w paczkach po 64 bity z częstotliwością do 133 MHz (standard PCI ogranicza te parametry do 64 bitów i częstotliwości 66 MHz, jednak w praktyce korzysta się z rozwiązań 32-bitowych pracujących z częstotliwością 33 MHz). Przepustowość magistrali PCI-X w najszybszym trybie pracy sięga 1 GB/s.

Obecnie wprowadzana jest nowa, szeregowo wersja magistrali PCI, nazywana PCI Express (lub PCIe). Pojedyncze łącze PCIe ma przepustowość 2 Gb/s (256 MB/s), a łącza takie można agregować aż do granicy 32 równoległych połączeń, dających szczytową przepustowość rzędu 64 Gb/s (8 GB/s). Dodatkową zaletą jest charakter standardu PCIe: współdzieloną magistralę PCI zastąpiono łączami punkt-punkt, a więc każde urządzenie dysponuje własnym pasmem, nie dzielonym z innymi urządzeniami. Tworząc standard PCI Express, udało się także zachować pełną zgodność programową z rozwiązaniami PCI, dzięki czemu dotychczas opracowane systemy operacyjne mogą swobodnie funkcjonować w komputerach wyposażonych w magistralę PCI Express.

Aby zapobiec szybkiemu wykorzystaniu możliwości dawanych przez PCI Express, firma Intel ogłosiła plan wprowadzenia nowej wersji standardu, oznaczonej jako PCI Express 2.0. Szybkość sygnalizacji podniesiono z 2,5 Gb/s/link do 5 Gb/s/link, co oznacza efektywną przepustowość rzędu od 512 MB/s dla złącza 1x (jedno połączenie) do 16 GB/s dla złącza 32x (32 równoległe, zagregowane połączenia). Obsługa nowej wersji magistrali (zgodnej z dotychczas używanymi kartami PCI Express 1.0/1.1) jest dopiero zapowiadana przez producentów zestawów układów sterujących oraz płyt głównych, można się jednak spodziewać, że w niedługim czasie wszystkie nowo produkowane płyty główne i karty rozszerzające będą mogły pracować zgodnie ze specyfikacją w wersji 2.0, będąc jednocześnie zgodnymi z dotychczasowym rozwiązaniem.

W związku z tym, iż platforma sprzętowa współczesnych komputerów PC opanowana została całkowicie przez różne odmiany magistrali PCI, architekturze tego typu poświęcono osobny rozdział.